

Děkujeme, že jste si vybrali představec CONTROLTECH. Při správné péči a instalaci, vás odmění bezproblémovým, příjemným pocitem z jízdy. Abyste maximalizovali bezpečné užívání tohoto produktu, přečtěte si a věnujte pozornost následujícímu návodu pro instalaci a v něm obsaženým pokynům a varováním.

Pokud tak neučiníte, může to vést k neočekávanému opotřebení nebo selhání, což může vést k poranění. Výrobce/distributor nenese odpovědnost za zranění nebo škody na majetku způsobené nesprávnou montáží nebo nevhodným používáním představce.

Díly (viz obr. níže):

1. Tělo představce x1
2. Čelní objímka x1
3. Gumová krytka x1
4. M5 šrouby x1
5. Vložka x1
6. Víčko řízení x1
7. M5 šrouby x4
8. M6 šrouby x2

Montáž:

1. Ověřte si, že průměr trubky řízení je vhodný pro montáž představce.
2. Před montáží zkontrolujte, zda není představec poškozen.
3. Vyšroubujte všechny šrouby a namažte lubrikantem pro to určeným.
4. Nasadte tělo představce na trubku řízení a dotáhněte víčko žádoucím momentem síly (nepřetahujte).
5. Dotáhněte 2 šrouby představce u trubky řízení momentem síly uvedeným na představci.
6. Uvolněte čelní objímku a nasadte říditka tak, aby byly uchyceny v jejich středu.
7. Dotáhněte nejdříve šrouby (1) a (2) dokud nezmizí mezera v místě upnutí, až po té dotáhněte šrouby (3) a (4) doporučeným momentem síly.



Cougar Aero Stem Installation Instructions

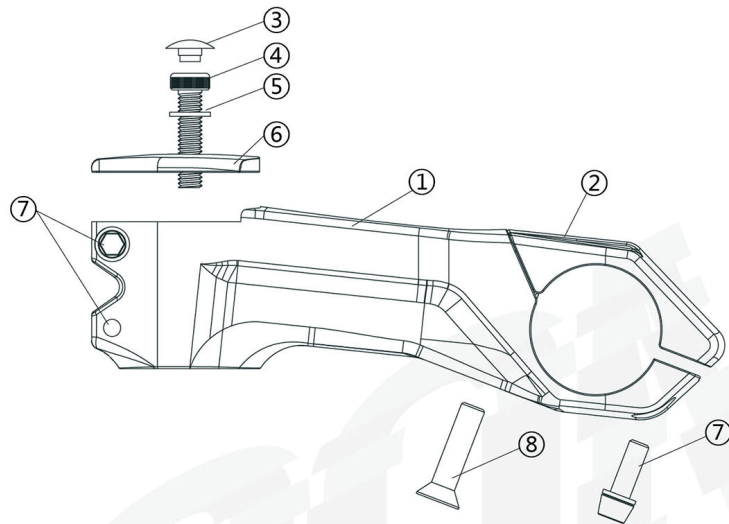


Thank you for choosing this Controltech Stem. With proper care and installation, it will give you trouble-free, enjoyable use.

In order to maximize the safe enjoyment of this product, you should read and carefully follow the following installation instructions and warnings. Failure to do so could result in unexpected wear and/or failure, possibly resulting in injury. Please read the following directions and helpful hints when installing your new handlebar.

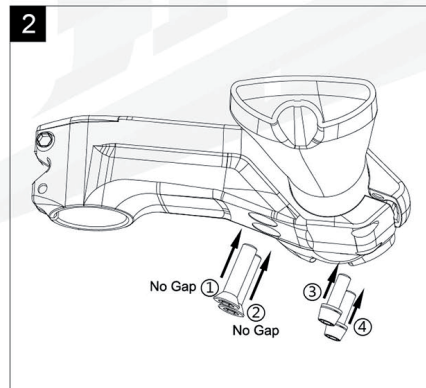
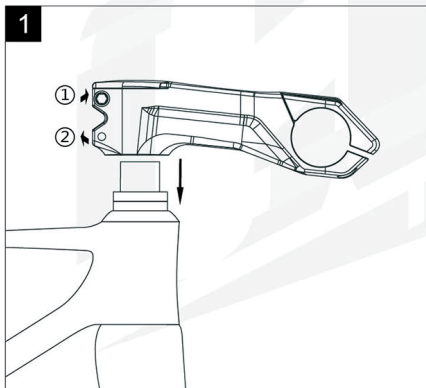
Controltech warrants this product to be free from defects in materials and workmanship for a period of two years from the date of purchase when purchased from an authorized Controltech dealer. This warranty is extended only to the original owner of the product and is not transferable. Proof of purchase is required for any warranty service, so be sure to keep your receipt.

This warranty does not cover cosmetic or structural damage arising from misuse or abuse, including damage caused by crashes, jumping and landing, front end impact, falls or any other collision, owner neglect of regular maintenance, improper installation of parts and accessories. Controltech makes no warranty if modifications, changes, additions or substitutions are made to any components. Wear from normal use or exposure to environmental elements is not covered by this warranty. Controltech makes no warranty against any incidental or consequential damage to bike or parts, or rider injury caused by defects as covered in this warranty.



Components

- ① Stem Body x1
- ② Stem Face Plate x1
- ③ Rubber Cap x1
- ④ M6 Fixing Bolt x1
- ⑤ Washer x1
- ⑥ Upper Cap x1
- ⑦ M5 Fixing Bolt x4
- ⑧ M6 Fixing Bolt x2



Stem Installation Instructions:

1. Check the bar bore diameter of handlebar can match the stem.
2. Visually inspect the product for any defective and reach the distributor or dealer for replacement if any.
3. Remove all bolts and lubricate with grease.
4. Assemble the stem body with the fork steerer tube and tighten the top cap bolt by the suggested torque.
5. Tighten the fork clamp bolts by the suggested torque on stem.
6. Remove the stem faceplate and mount the handlebar in center. **1**
7. Tighten the bolt ①、② first until No Gap and then tighten the bolt ③、④ by the suggested torque. **2**



Cougar Aero Stem Installation Instructions



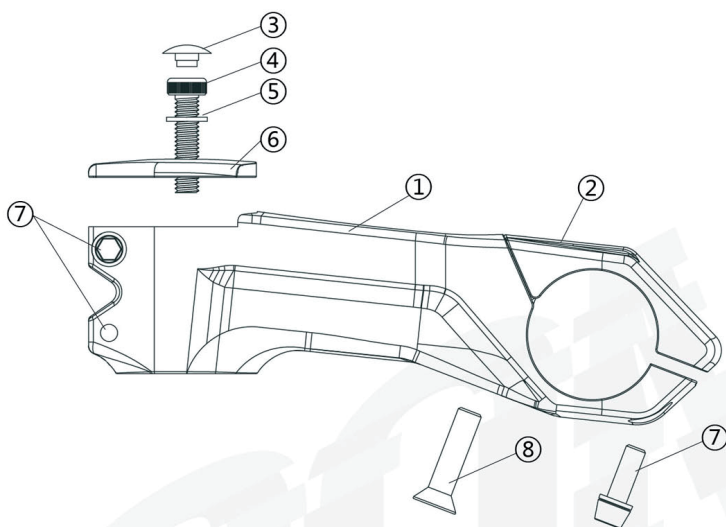
說明

感謝購買Controltech產品。請詳讀此安裝說明書並遵循正確使用方式，若沒有遵從說明書警告事項而導致產品損壞則不再保固範圍內。

保固

從購買日起Controltech提供兩年產品保固。消費者請保留產品保證書或相關的購買證明(如發票或收據)。產品在保固期內有需要維修服務時，煩請提出保證書或相關購買證明。

Controltech保固不包括錯誤或惡意之損壞，也不包含跳躍摔倒降落衝擊或其他的碰撞，以及忽視定期保養和錯誤零件組裝。另外，私自改裝、增加或替換產品上的零件，是不包含在保固內。自然的損壞也不包含在保固範圍內。

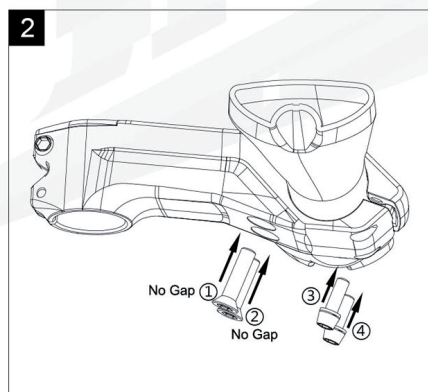
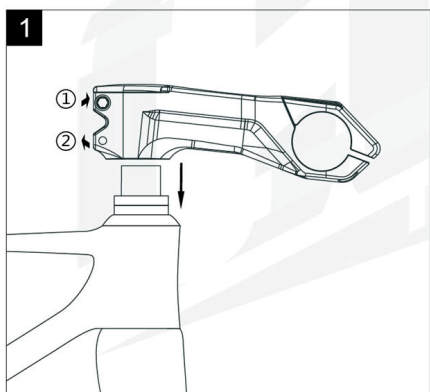


產品名稱 / 型號

Cougar Aero Stem / RAS-94

零件名稱

- ① 立管本體
- ② 立管前蓋
- ③ 橡膠軟塞x1。
- ④ M6螺絲x1。
- ⑤ 華司x1。
- ⑥ 上蓋x1
- ⑦ M5螺絲x4
- ⑧ M6螺絲x2



安裝說明

1. 開始組裝前，請先確認車把手中段處尺寸和立管車手束內徑一樣，是的話請繼續下一步。
2. 檢查產品外觀是否整潔或有任何粗糙瑕疵，為避免傷及產品。有的話請拿到經銷商修理或將瑕疵移除。
3. 請確認立管車手束上的螺絲有上潤滑油。
4. 請將立管前叉束組裝於前叉管，依所組裝車種需求調整其正負角度並依個人使用習慣放置墊圈調整高度，鎖上碗組上蓋螺絲(施以適當力量勿鎖緊)，調整好車手立管前叉位置後依立管標示之扭力將前叉束鎖緊，並將碗組上蓋鎖緊。**1**
5. 組裝時請把立管前蓋卸下，再將立管置於車把手中段正中央處，將立管前蓋鎖上，請先鎖緊**1**②不保留間隙，再鎖入**3**④，鎖固最大扭力值請依產品標示為準。並請依據立管標示之最大扭力值施以鎖緊力量。**2**